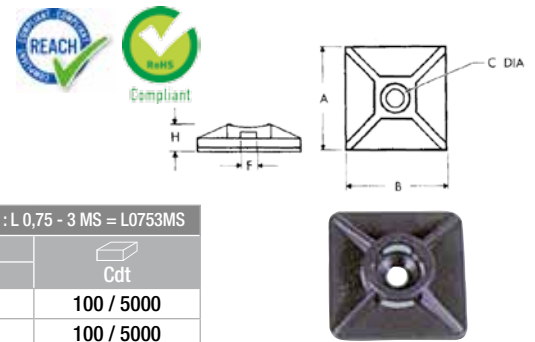


Embases adhésives

Caractéristiques :

- Matière : polyamide 6.6
- Adhésif à base de caoutchouc avec coussin en mousse de polyéthylène



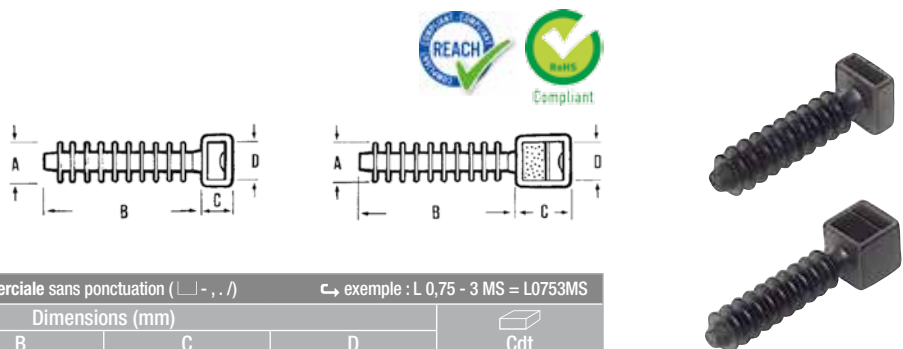
* pour tous nos articles : code article = référence commerciale sans ponctuation (_ | - , . /) ↗ exemple : L 0,75 - 3 MS = L0753MS

Référence n° incolore	Référence n° noire	Dimensions (mm)					Cdt
		A	B	C	F	H	
MPNY-750	MPNY-750-0	19,0	19,0	4,3	3,6	5,2	100 / 5000
MPNY-1000	MPNY-1000-0	27,0	27,0	5,5	4,7	5,7	100 / 5000

Embases à cheville

Caractéristiques :

- Matière : co-polymère
- Pour colliers de largeur 9 mm
- Couleur noire



* pour tous nos articles : code article = référence commerciale sans ponctuation (_ | - , . /) ↗ exemple : L 0,75 - 3 MS = L0753MS

Référence n°	Dimensions (mm)				Cdt
	A	B	C	D	
EC-9KL	10	37	6,5	9,2	100 / 5000
ECE-9	10	37	13	9,2	100 / 4000

Embases à vis

Caractéristiques :

- Matière : polyamide 6.6
- Pour colliers de largeur 9 mm
- Couleur noire



* pour tous nos articles : code article = référence commerciale sans ponctuation (_ | - , . /) ↗ exemple : L 0,75 - 3 MS = L0753MS

Référence n°	Ø vis mm	Largeur mm	Hauteur mm	Cdt
EBV-9	5	15	11	100 / 5000



K4



K5



G1



G2



G3



H1

