



www.klauke.com

K 06 / K 06D / K 06C25 / K 06DC25
K 09 / K 09D



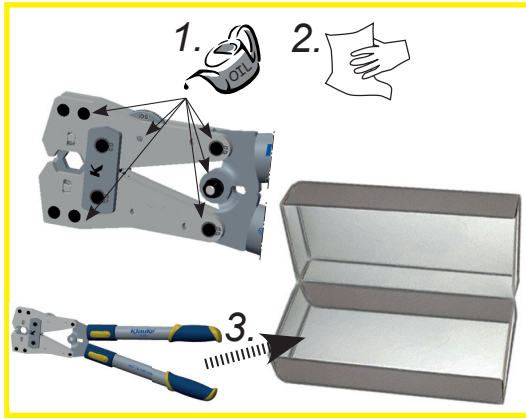
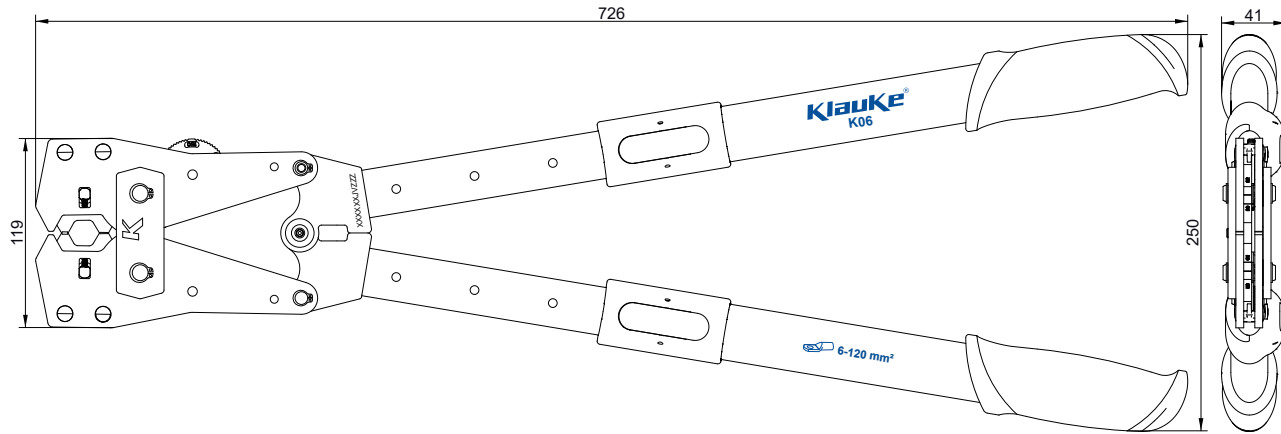
Serialnumber

WE.3183_F © 02/2017 R&D-2

Gustav Klauke GmbH • Auf dem Knapp 46 • D-42855 Remscheid • Telefon +49 2191 907 0 • www.klauke.com

Klauke




EMERSON







Klauke ASC®
Authorised Service Center

 Standard
  blue connection

DIN

KLAUKE ONLY www.klauke.com
++49 +2191-9070

BEFORE WORK







DIN EN 50110



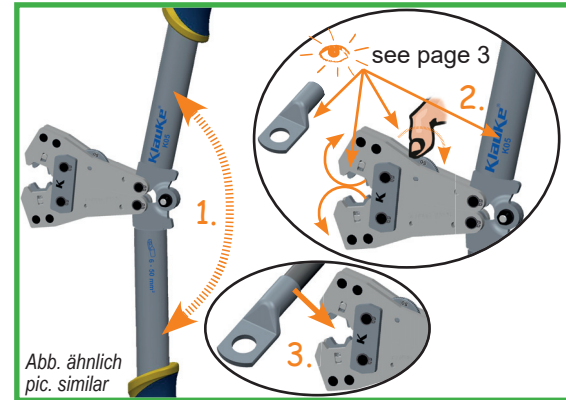
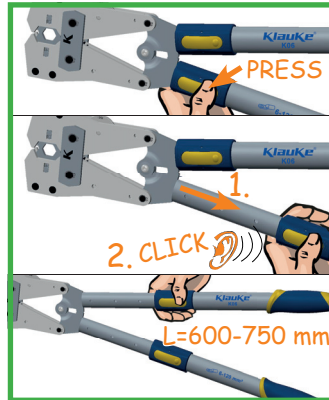
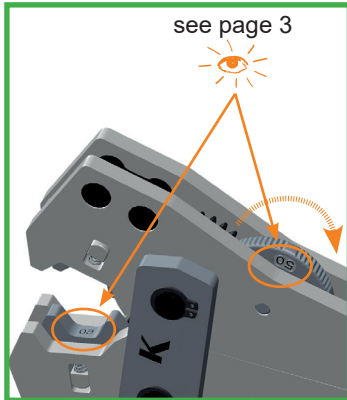
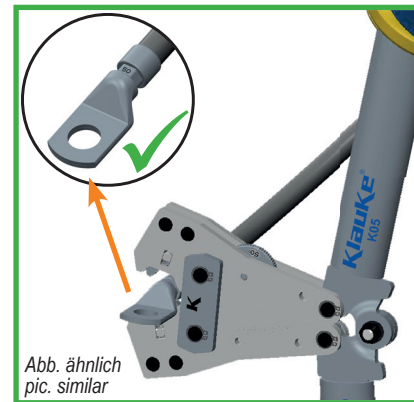
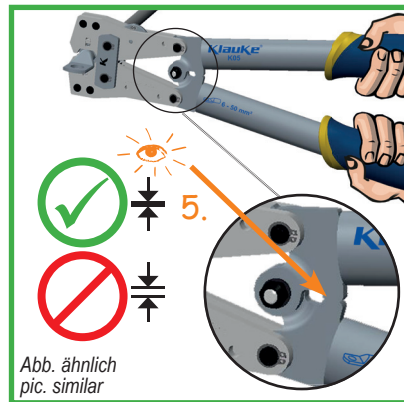
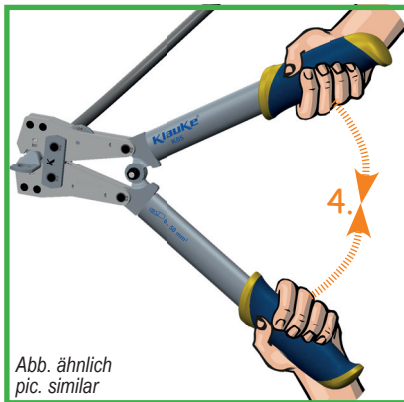


Abb. ähnlich
pic. similar



Art.-Nr. #			geeignet für suitable for	Verb.material Connection material	Pressform Crimping mold	Kennzeichnung/Marking		Pressbereich Crimping range mm ²
						außen outside	Pressprofil Profile	
K 06	600 - 750	2,6	Rohrkabelsch. und Verb. „Normalausf.“ Tub. cable lugs and connect. „standard type“			Querschnitt Section	Querschnitt Section	6 - 120
K 09								25 - 150
K 06D	600 - 750	2,6	Presskabelschuhe (DIN 46235) und Verbinder (DIN 46267, Teil 1) nach DIN - Cu Copper compression cable lugs (DIN 46235) and connect. (DIN 46267, part 1) acc. to DIN	DIN 		Querschnitt Section	Kennzahl Code	6 - 120
K 09D								25 - 150
K 06C25 / K 06DC25	600 - 750	2,6	Abzweigklemmen C-Form C-clamps				Querschnitt Section	25
K06C25			Rohrkabelsch. und Verb. „Normalausf.“ Tub. cable lugs and connect. „standard type“			Querschnitt Section	Querschnitt Section	6 - 95
K 06DC25			Presskabelsch. (DIN 46235) und Verb. (DIN 46267, Teil 1) nach DIN - Cu Copper compr. cable lugs (DIN 46235) and connect. (DIN 46267, part 1) acc. to DIN	DIN 		Querschnitt Section	Kennzahl Code	6 - 95

